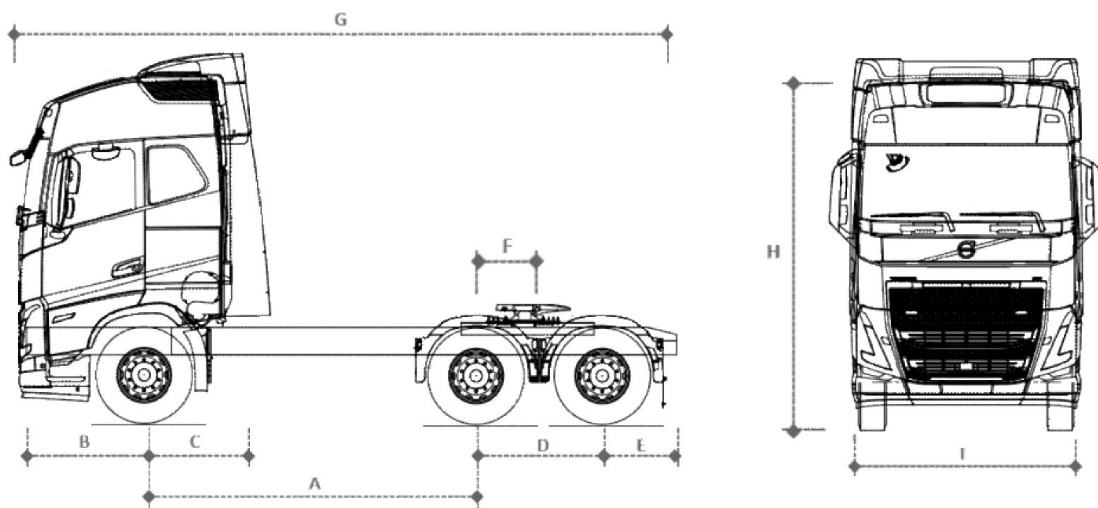


VOLVO

Ficha Técnica VOLVO FH Versión 6x4T



VERSIÓN	3600
DIMENSIONES	(mm)
(A) Entre ejes	3600
(B) Voladizo delantero	1365
(C) Distancia eje delantero/equipo	990
(D) Distancia entre ejes traseros	1370
(E) Voladizo trasero	805 / 995*
(F) Posición de la 5ª rueda	525
(G) Largo total	7140
(H) Altura de piso a techo sin deflectores de aire	3955
(I) Ancho de la cabina	2495

*Largo total con voladizo de 995 mm es de 7325 mm.

PESOS VEHICULARES	(lb)
Eje delantero	12359 (5606 kg)
Eje trasero	9445 (4284 kg)
Total en el chasis	21804 (9890 kg)

DEPÓSITOS	(lt)
Tanque de combustible	530 + 530
Depósito de urea / DEF	99

MOTOR	D13K540	
Potencia	540 hp - 397 kW @1460-1800 rpm	
Par	1920 lb-ft (2600 Nm) @ 1000-1460 rpm	
Número de cilindros	6	
Desplazamiento (l)	13	
Freno motor	VEB+	
Emisiones	EURO 6	
Tipo de inyección	Common Rail	

TRANSMISIÓN	ATO2612 G + ASO-C	AT2612G + ASO-ULC
Tipo	Automatizada overdrive	Automatizada directa
Cambios de marcha	Manual o automático	Manual o automático
Número de marchas adelante	13 (12+1)	14 (12+2)
Número de marchas atrás	6	6
Relación alta/baja	11.74 / 0.78	11.54 / 1
Crawler	17.54	32.04

FRENOS	
Tipo	Disco con ABS y EBS
Freno motor	VEB+
Estacionamiento	Neumático
Freno auxiliar	Retarder

EJE DELANTERO	
Suspensión	FST-PAR3
Tipo	Mecánica de muelles
Barra estabilizadora	Sí
Neumáticos	295/80 R22.5 - Aluminio

EJES TRASEROS	RTS2370A
Capacidad máxima de arrastre (t)	75.5
Relación	3.09 / 3.40
Bloqueo del diferencial	Sí
Suspensión	RADD-G3
Tipo	Neumática
Barra estabilizadora	Sí
Freno	Tambor
Neumáticos	295/80 R22.5 - Aluminio
Refacción	295/80 R22.5 - Acero

CAPACIDAD DE CARGA DE EJES	(lb)
Delantera	16500 (7500 kg)
Trasera	46300 (21000 kg)
Capacidad de carga	62800 (28500 kg)

CABINA	CAB-HSLP
Tipo	Globetrotter
Tipo de suspensión	Neumática (4 puntos)

QUINTA RUEDA	
Tipo	JOST JKS37CX-Z

EQUIPAMIENTO DE LÍNEA
Aire acondicionado y calefacción
Climatizador
Refrigerador bajo la cama
Asiento del conductor con suspensión neumática
Volante con ajuste en profundidad, altura e inclinación del cuello
Quemacocos con apertura eléctrica
Alternadores de 24V LIN - 150Ah con salida en 12V y 24V
Cierre electrónico de puertas
Botón del sistema VAS con micrófono integrado
Tablero de instrumentos digital
Pantalla secundaria de información
Motor con apagado automático en ralentí
Sensor de lluvia
Sensor crepuscular (automático de luz)
Sistema de monitoreo de presión y temperatura de llantas (TPMS)
Faros principales FULL LED
Luces diurnas DRL en tecnología LED
Faros antinieblas
Faros de largo alcance
Luces traseras LED
Espejos de punto ciego laterales y frontales
Espejos laterales con ajuste eléctrico y sistema desempañante
Guardabarros completos
Alarma de reversa
Volante con controles multifuncionales
Elevadores de vidrios eléctricos
Kit de herramientas básico